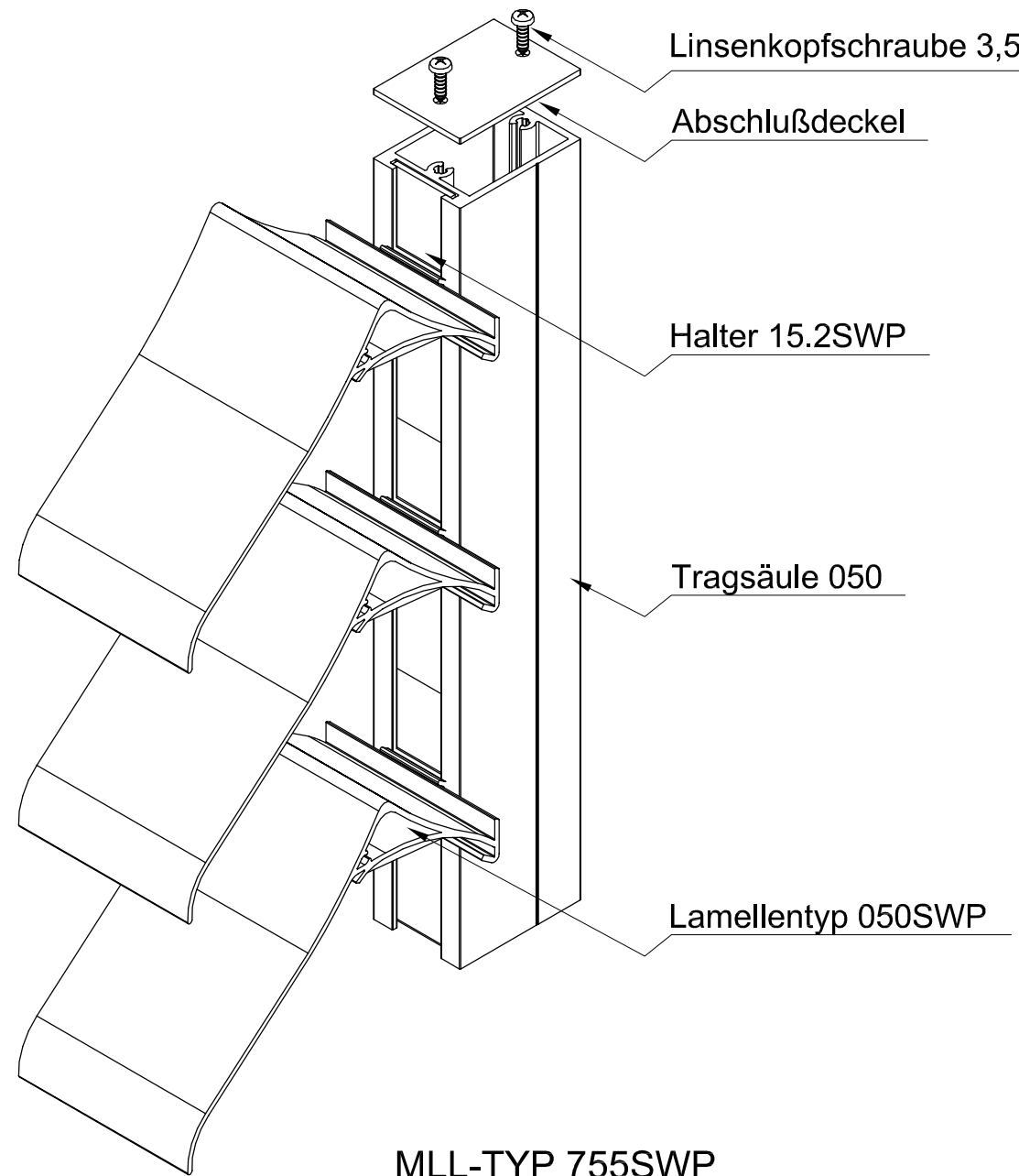
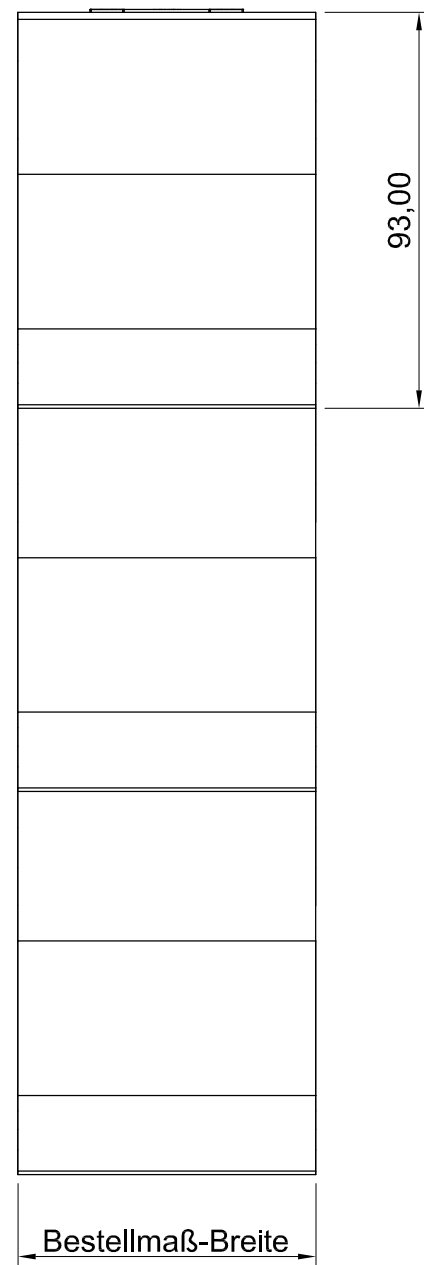
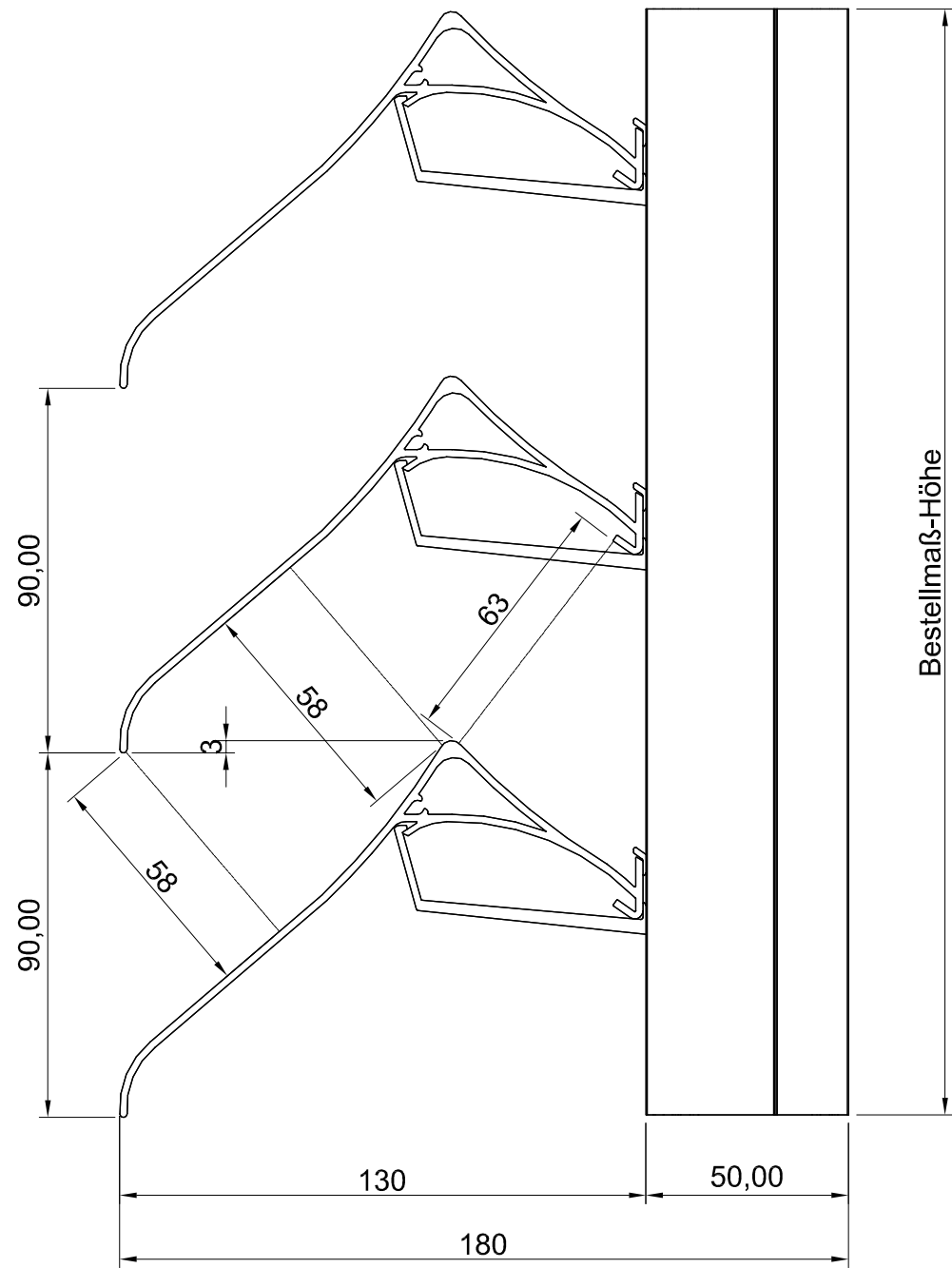


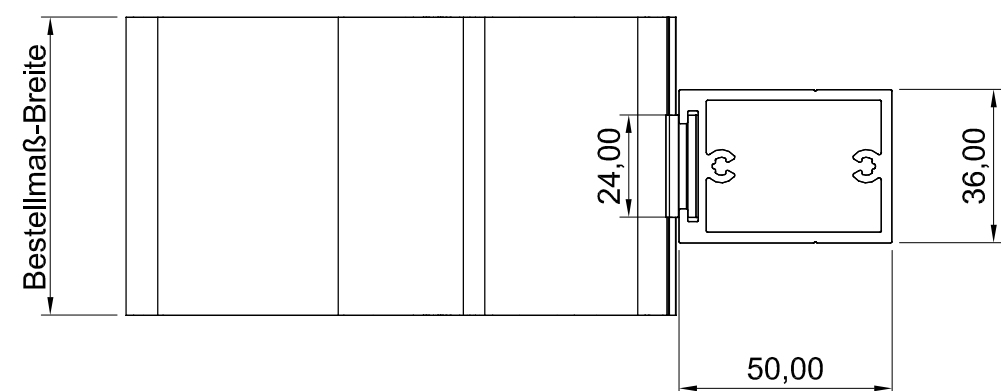
### Vorderansicht

### Seitenansicht

### ISO-Ansicht



### Draufsicht



**MLL-TYP 755SWP**

freier Lüftungsquerschnitt 64%

Lamellenabstand 90mm

Typ 1

Auftrags-Nr.:		Maßangaben in mm		Norm		Maßstab: 1 : 1,75		Gewicht:	
						Werkstoff: Aluminium		Modellnummer:	
						Zeichnungs-Nr.: 755SWP		Index: 0	
						Benennung / Bezeichnung:			
						MLL Fassadensystem-Typ 755SWP			
						Schwere Baureihe			
						Internet: www.mll-gmbh.com		e-mail: mll@mll-gmbh.com	
						Blatt:			
						MLL Systemtyp 755SWP d.			
						1			
						A3			
Status	Änderungen	Datum	Name	Ursprung:	Ersatz für:		Ersetzt durch:		



Blatt:

1  
A3