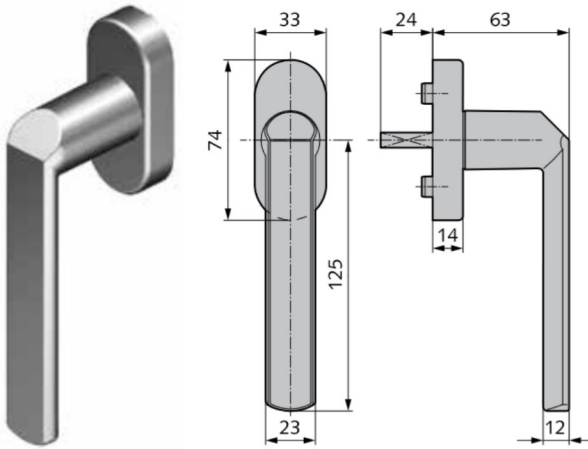


■ • Beschlagtechnik für Fenster

# DesignLine



WSS-Fenstergriff  
WSS-Drehgetriebe



Rechteckige Rosette ohne Abbildung

### WSS-Fenstergriff DesignLine

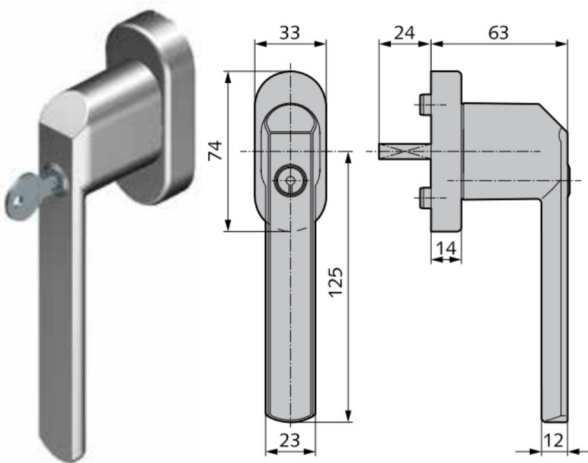
- 43 mm Befestigungsabstand
- mit 7 mm Stift, 24 mm vorstehend

#### ovale Rosette

Art.-Nr.	Material/Oberfläche
10.454.0024.112	Al E4/C-0 silberf. elox.
10.454.0024.198	Al Edelstahl-Effekt
10.454.0024.255	Al RAL 9016 pulverbesch.

#### rechteckige Rosette

Art.-Nr.	Material/Oberfläche
10.454.1024.112	Al E4/C-0 silberf. elox.
10.454.1024.198	Al Edelstahl-Effekt
10.454.1024.255	Al RAL 9016 pulverbesch.



Rechteckige Rosette ohne Abbildung

### WSS-Fenstergriff DesignLine, abschließbar

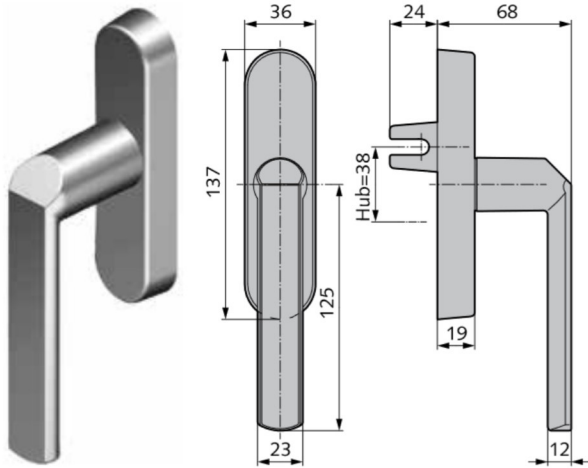
- 43 mm Befestigungsabstand
- mit 7 mm Stift, 24 mm vorstehend
- gleichschließend, Schlüssel 2x

#### ovale Rosette

Art.-Nr.	Material/Oberfläche
10.455.0024.112	Al E4/C-0 silberf. elox.
10.455.0024.198	Al Edelstahl-Effekt
10.455.0024.255	Al RAL 9016 pulverbesch.

#### rechteckige Rosette

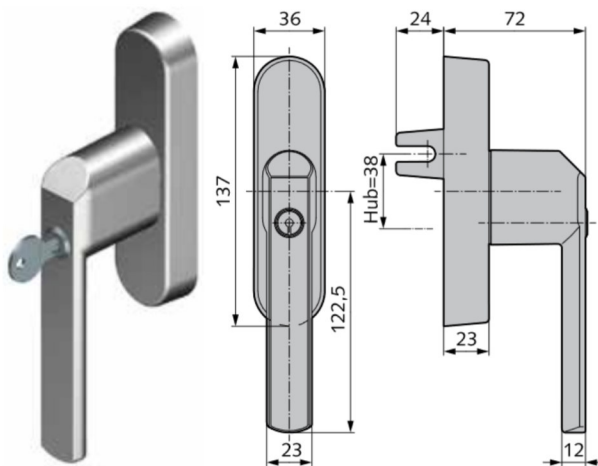
Art.-Nr.	Material/Oberfläche
10.455.1024.112	Al E4/C-0 silberf. elox.
10.455.1024.198	Al Edelstahl-Effekt
10.455.1024.255	Al RAL 9016 pulverbesch.



WSS-Drehgetriebe DesignLine

- 84 mm Befestigungsabstand
- rechts und links verwendbar
- Gabelvorstand 24 mm

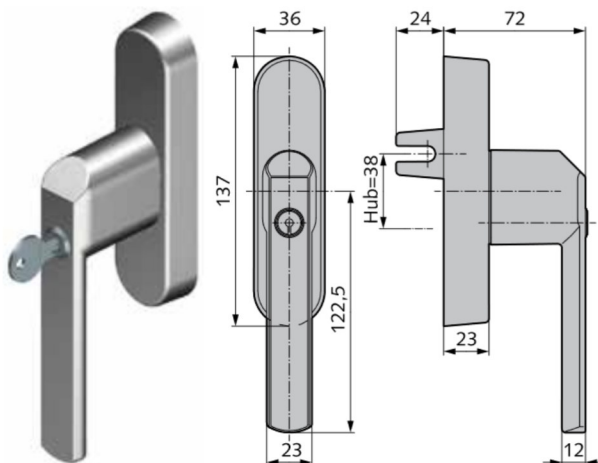
Art.-Nr.	Material/Oberfläche
10.184.0024.112	Al E4/C-0 silberf. elox.
10.184.0024.198	Al Edelstahl-Effekt
10.184.0024.255	Al RAL 9016 pulverbesch.



WSS-Drehgetriebe DesignLine, abschließbar

- 84 mm Befestigungsabstand
- rechts und links verwendbar
- Gabelvorstand 24 mm
- gleichschließend, Schlüssel 2x

Art.-Nr.	Material/Oberfläche
10.185.0024.112	Al E4/C-0 silberf. elox.
10.185.0024.198	Al Edelstahl-Effekt
10.185.0024.255	Al RAL 9016 pulverbesch.



WSS-Drehgetriebe DesignLine KvD, abschließbar

- 84 mm Befestigungsabstand
- Kipp vor Dreh Funktion (KvD)
- Gabelvorstand 24 mm
- gleichschließend, Schlüssel 2x

Art.-Nr.	Ausführung	Material/Oberfläche
10.186.0024.112	rechts	Al E4/C-0 silberf. elox.
10.186.0024.198	rechts	Al Edelstahl-Effekt
10.186.0024.255	rechts	Al RAL 9016 pulverbesch.
10.187.0024.112	links	Al E4/C-0 silberf. elox.
10.187.0024.198	links	Al Edelstahl-Effekt
10.187.0024.255	links	Al RAL 9016 pulverbesch.



**Wilh. Schlechtendahl & Söhne**  
GmbH & Co. KG

Hauptstraße 18–32  
42579 Heiligenhaus  
Deutschland

Tel.: +49 (0) 20 56/17-0  
Fax: +49 (0) 20 56/51 42

wss@wss.de  
www.wss.de

Sitz 42579 Heiligenhaus,  
Amtsgericht Wuppertal, HRA 20804

Geschäftsführer: Guido Lücker, Robin Fasel

USt.-IdNr.: DE 121546484  
Steuer-Nr.: 13957280071

Sämtliche Bild-, Produkt-, Maß- und Ausführungsangaben entsprechen dem Tag der Drucklegung. Wir behalten uns Änderungen vor, die dem technischen Fortschritt und der Weiterentwicklung dienen. Für Druckfehler oder andere technische Irrtümer übernehmen wir keine Gewähr. Rechtsansprüche, gleich welcher Art, können aus der Benutzung unserer Unterlage nicht hergeleitet werden. Der Nachdruck dieser Unterlage, auch auszugsweise, bedarf unserer schriftlichen Genehmigung.

Wir verweisen ausdrücklich auf unsere allgemeinen Geschäftsbedingungen, einsehbar unter [www.wss.de](http://www.wss.de).