

schnell montiert oder nachgerüstet

Verdeckt liegender Türöffnungsbegrenzer

Verdeckt liegender Türöffnungsbegrenzer mit Rastfeststellung und optionaler Soft-Close Funktion

Der verdeckt liegende Türöffnungsbegrenzer wurde speziell für Profilrahmentüren aus Aluminium konzipiert und ist aufgrund seiner geringen Einbaumaße und der einfachen Montage ideal für Türen, bei denen der Türanschlag gesichert und eine Rast-Feststellung ermöglicht werden soll.

Für die einfache Montage ist lediglich eine Fräsung im oberen Flügel- oder Rahmenprofil notwendig. Die einstellbare Haltekraft und die integrierte Anschlagdämpfung eignen sich ideal zum Schutz von verdeckt liegenden Türbändern und ermöglichen den Einsatz an Türen bis zu 120 kg Flügelgewicht.

Durch den Türöffnungsbegrenzer kann auf Türstopper oder Türfeststeller verzichtet werden, somit ergeben sich keine Stolper- oder Stoßstellen. Auch Fußbodenheizungen oder hochwertige Bodenbeläge bleiben unberührt – ideal für private und im Besonderen barrierefreie Bereiche.

Anwendungsfälle:

- Verdeckter Einbau erlaubt die Nutzung in designorientierten Umgebungen
- Anwendung in Außentüren / Zugangstüren / Innentüren
- Entwickelt für Rohrahmenprofile - andere Türmaterialien nach Prüfung möglich

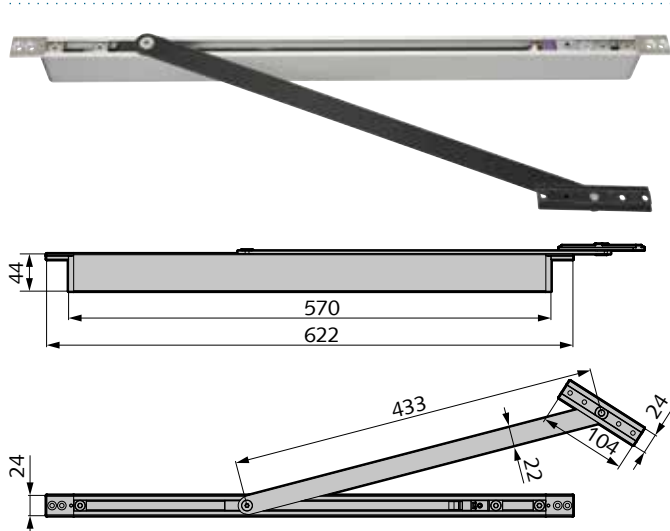
Technische Eigenschaften (generell):

- DIN rechts/links Verwendbarkeit
- Verstellbare Lage des Moduls
- Justierbarkeit der Haltekraft der Rast-Feststellung
- Geringer Bauraum von 570 x 24 x 44 mm (L x B x H)
- Einfache Adaptierbarkeit auf gängige Profilserien
- Geeignet für Türbreiten von 830 bis 1.100 mm
- Variabler Öffnungswinkel bis 115°
- Integrierte Anschlagdämpfung

Technische Eigenschaften (Soft-Close):

- Soft-Close Funktion - Tür ab ca. 40° Öffnungsweite selbsttätig schließend
- Türandruck justierbar (Verstellbarkeit ± 10mm)
- Türgewicht bis max. 120 kg - Unterteilung Türgewichte
Gasdruckfeder I (15 bar): 30-60 kg
Gasdruckfeder II (17 bar): 60-90 kg
Gasdruckfeder III (20 bar): 90-120 kg



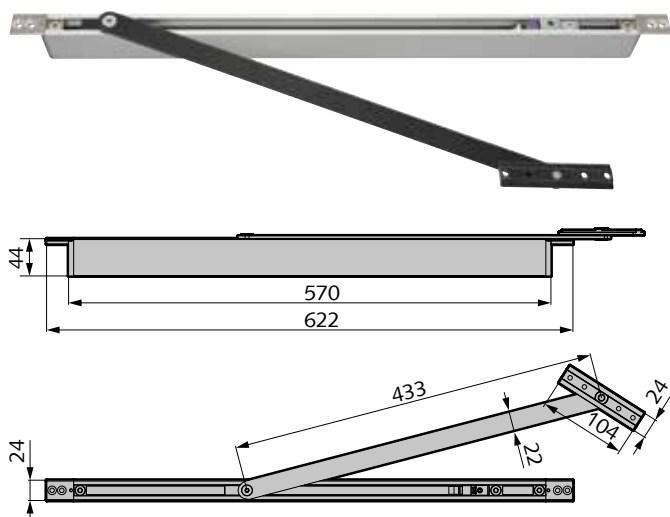


Türöffnungsbegrenzer mit Rastfeststellung

- DIN rechts/links verwendbar
- verdecktliegende Montage
- Flügelbreite min. 830 mm
- Öffnungswinkel ca. 115° (abhängig von Profilierung und Drehpunkt)
- verschiebbare, mechanische Rastfeststellung (einstellbare Haltekraft, Anschlagdämpfung)

Art.-Nr.
05.550.0000.000

Hinweis:
Nicht zugelassen für Flucht-, Feuer-, und Rauchschutztüren



Türöffnungsbegrenzer mit Rastfeststellung und Soft-Close

- DIN rechts/links verwendbar
- verdecktliegende Montage
- Flügelbreite min. 830 mm, max. 1.100 mm
- Öffnungswinkel ca. 115° (abhängig von Profilierung und Drehpunkt)
- verschiebbare, mechanische Rastfeststellung (einstellbare Haltekraft, Anschlagdämpfung)
- Türgewicht bis max. 120 kg
- Soft-Close Funktion selbsttätig einwärts schließend ab ca. 45° Öffnungswinkel
- Türandruck über Soft-Close Modul verstellbar
- Freilauffunktion ab ca. 45° Rastfeststellung

Art.-Nr.	Flügelgewicht
05.560.0000.000	30–60 kg
05.560.1000.000	60–90 kg
05.560.2000.000	90–120 kg

Hinweis:
Nicht zugelassen für Flucht-, Feuer-, und Rauchschutztüren.



Nachrüstmodul Soft-Close

- für Türöffnungsbegrenzer mit Rastfeststellung
Art.-Nr. 05.550.0000.000

Art.-Nr.	Flügelgewicht
05.551.1500.000	30–60 kg
05.551.1700.000	60–90 kg
05.551.2000.000	90–120 kg

Hinweis:
Nicht zugelassen für Flucht-, Feuer-, und Rauchschutztüren.