

Checkliste - ConArc Fassadenhalter für alle Gewerbetreibende im Bauwesen

Zwecks Erfassung Ihres Fassadenprojekts teilen Sie uns bitte folgende Daten mit:

per Fax an: **+49(0)2737- 640**

oder als Scan an: **info@flender-flux.de**

Angebot wird benötigt bis: _____

Fachhändler für Angebotslegung: _____

Ansprechpartner: _____

Verarbeiter / Installateur: _____

Ansprechpartner: _____

Straße: _____

PLZ / Ort: _____

Telefon _____

E-Mail _____

(für Rückfragen)

1. Standort Bauvorhaben (genaue Adresse für eventuelle Windlastberechnung):

BV / Kommission: _____

Straße: _____

PLZ / Ort: _____

Windlastzone: _____

Geländehöhe: _____

Sanierung

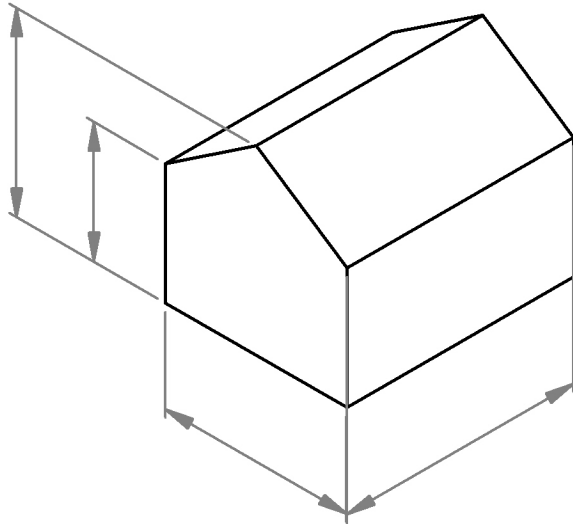
Neubau

(Wichtig für Ersthinweis zum Baugrund)

Checkliste - ConArc Fassadenhalter

2. Gebäudeansichten: (Beschreibung durch Zeichnung ideal):

Gibt Infos zu Fläche und Gebäudegeometrie, auch wichtig für Windlastermittlung:



Gesamtfläche der Fassade: _____m²

(alle Einzelflächen addieren)

Reichen Sie uns bitte alle Ihnen verfügbaren und relevanten Objektzeichnungen & -bilder zum Projekt ein.

Folgende Dateiformate können von uns verarbeitet werden:

- dxf
- dwg
- jpeg
- tif
- pdf

3. Wandaufbau:

3.1. (Detaillierte Angaben zum Mauerwerk):

Angaben zum Mauerwerk sind zwingend erforderlich für die Auswahl des geeigneten Verankerungsmittels (Dübel):

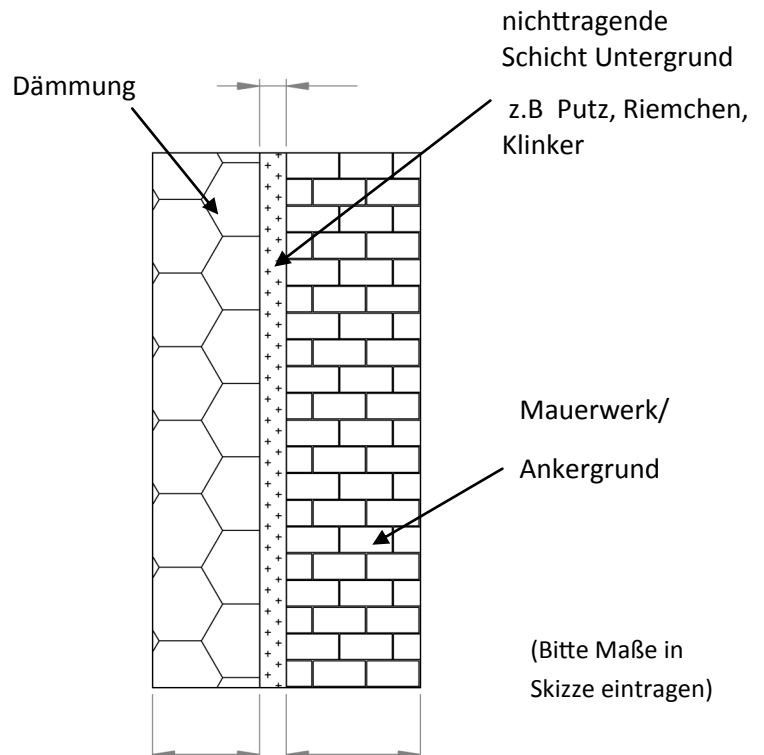
Wandsubstanz: (Bitte ankreuzen)

- Beton/Stahlbeton \geq C20/25 gerissen
- Vollziegel Mz, Vz \geq SFK 12, MG II
- Kalksandstein \geq SFK 12, MG II
- Hohllochziegel \geq SFK 12, MG II, $\rho \geq 1.0$
- Porenbeton Festigkeitsklasse 2
- Porenbeton Festigkeitsklasse 4
- Porenbeton Festigkeitsklasse 6
- Anderes _____

Dämmung: _____ cm

Nichttragende Schicht: _____ cm

Mauerwerk: _____ cm



Checkliste - ConArc Fassadenhalter

3.2. Alternativ:

Aufbau des Mauerwerks von innen nach außen.

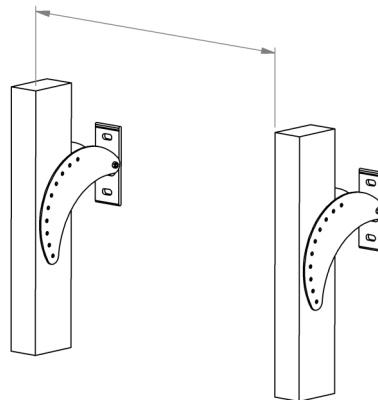
- Sind hier nicht tragende Schichten zu beachten, z.B. Wärmedämmverbundsystem ?
- Gibt es eventuell Aussagen zum tragenden Untergrund oder zu Dübeln, die eingesetzt werden sollen ? Falls Auszugsversuche gemacht wurden, wären die Ergebnisse für uns wichtig.
- Unebenheiten ?
- Vorsprünge ?

4. Dämmstoffdicke, Dämmstoffmaterial:

Besondere Anforderungen an den Wärmeschutz?

4.1. Breite der Dämmplatten/-elemente

Abstand: _____ cm



5. Bekleidungsmaterial:

5.1. Zusätzliche Angaben:

Abmessung der Bekleidung (Fassadenplatten)

Höhe = _____

Breite = _____

Dicke = _____

Eigengewicht = _____

Fugenraster = _____

Checkliste - ConArc Fassadenhalter

5.2. Fassaden/ Bekleidungs Aufbau:

z.B. Angabe Wandvorlagen.

- Abstand (Mauerwerk—Bekleidung) umlaufend gleich Abstand: _____ mm
 Abstand (Mauerwerk—Bekleidung) unterschiedliche Bereiche
 Abstand 1: _____ mm Abstand 2: _____ mm Abstand 3: _____ mm
 Bereich: _____ Bereich: _____ Bereich: _____

6. Befestigung des Bekleidungs materials:

(sichtbar, verdeckt)

Bitte reichen Sie uns Herstellerinformationen der Fassadenbekleidungs materialien ein, zudem benötigen wir Informationen über die Aufteilung / Anordnung an der Fassade.

7. Art der Unterkonstruktion:

(Holz, Alu, etc.) (Thermostopp erforderlich?)

8. Gewünschte Berechnungsform:

- Statische Vorbemessung (kostenlos)
 Systemstatik (kostenpflichtig*)
 Prüffähige Systemstatik (kostenpflichtig*)

* Projektabhängig auf Anfrage

9. Notizen / individuelle Angaben / Ergänzungen:

WILHELM FLENDER GmbH & Co. KG

Herborner Straße 7-9
57250 Netphen

Telefon: 0049 2737 5935 - 0
Telefax: 0049 2737 640
E-Mail: info@flender-flux.de